



Industrieuhrwerk 192 / 192t

für Innen- und Aussenuhren bis \varnothing 80 cm funkgeführt,
RS 232 / RS 422-synchronisiert oder Quarz-synchronisiert

Hochmodernes, modulares Uhrwerk für Innen- und Aussenuhren (mit und ohne Beleuchtung) bis 80 cm zur Anzeige von Stunden und Minuten. Ausführung 192 für nicht transparente Zifferblätter, 192t für transparente Zifferblätter.

Drei Betriebsarten zur Auswahl:

Modell BU 192 / 192t

zeitsynchronisiert mittels adaptiertem

IF 494-Interface über RS 232 / RS 422-Zeitinformationseingang.

Modell FU 192 / 192t

funkgeführt mittels adaptiertem oder abgesetztem Funkempfänger DCF 77 oder MSF 60.

Modell QU 192 / 192t

präzisionsquarz-synchronisiert, mit programmierbarer Sommer-/Winterzeitumstellung.

Modellreihe 192/192t

Konzept und Technik

Basisuhrwerk BU 192/192t

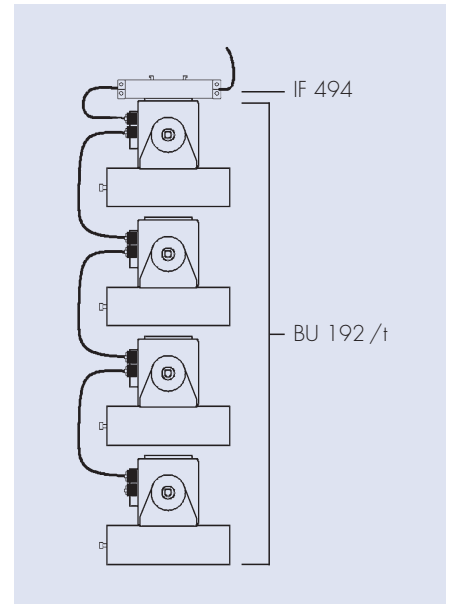
Uhrwerk mit Mikroprozessortechnik, Bedientaste für Einstellung von Zeit bzw. 12.00 Uhr-Position. Stromversorgung wahlweise durch Batterien oder Netzteil (in integriertem Aufnahmefach). Die Bedientaste kann auch über Zweidrahtleitung bis zu 10 m „fernbedient“ werden.

Das Basisuhrwerk kann von einer seriellen Schnittstelle RS 232/RS 422 über das Interface IF 494 betrieben werden und durch Kaskadenschaltung bis zu drei weitere BU 192/t als Nebenuhrwerke synchronisieren.

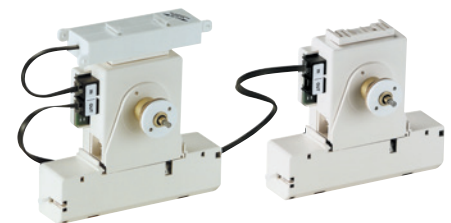
Als Nebenuhrwerk kann BU 192/t aber auch von einem Funkuhrwerk FU 192/t oder einem Quarzuhrwerk QU 192/t gesteuert werden (Kaskadierung).



BU 192t



FU 192



FU 192t und BU 192t in Kaskadierung

Funkuhrwerk FU 192/192t

Aus der Kombination des Basismodells BU 192/t mit einem Zeitsignalempfänger entsteht das Modell FU 192/t.

Dieses kann mittels Kaskadenschaltung bis zu drei Nebenuhrwerke BU 192/t steuern, z.B. für mehrseitige Uhren.

Bei Betrieb des Werkes BU 192/t mit DCF 77-Funkempfänger ist die Zeitsynchronisation auf MEZ bezogen. Mittels einer Lötbrücke kann das Uhrwerk auch in den Zeitzonen MEZ +1 oder MEZ -1 Std. betrieben werden.

Funkempfänger

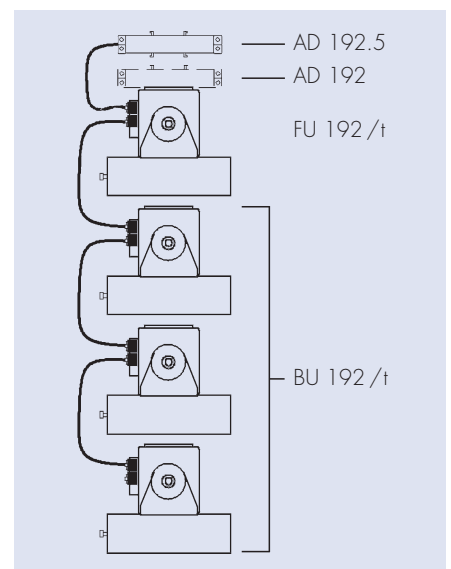
Modelle AD 192/192.5 für DCF 77 - Zeitsignal, Modelle AM 192/192.5 für MSF 60 (England) - Zeitsignal.

Die Modelle AD 192 und AM 192 sind für die Adaption an die BU-Werke beim Einsatz im Innen- und Aussenbereich geeignet. Im Innenbereich können sie aber auch mittels Verlängerungskabel CAB 192 in bis zu 8 m Entfernung an das Uhrwerk angeschlossen werden.

Die Funkempfänger AD 192.5 und AM 192.5 mit 5 m Anschlusskabel sind für den externen Anschluss an Aussenuhren ausgelegt, Schutzart IP 54.

Zeitsynchronisation

Bei Inbetriebnahme blinkt eine rote LED an der Gehäusesseite im Sekundentakt bis zur vollständigen Übernahme der Zeitinformation.



Quarzuhrwerk QU 192/192t

Das Uhrwerk verfügt über einen temperaturkompensierten Quarz mit hoher Ganggenauigkeit.

Es kann im Innen- und Aussenbereich überall dort eingesetzt werden, wo keine andere Zeitinformaton zur Verfügung steht.

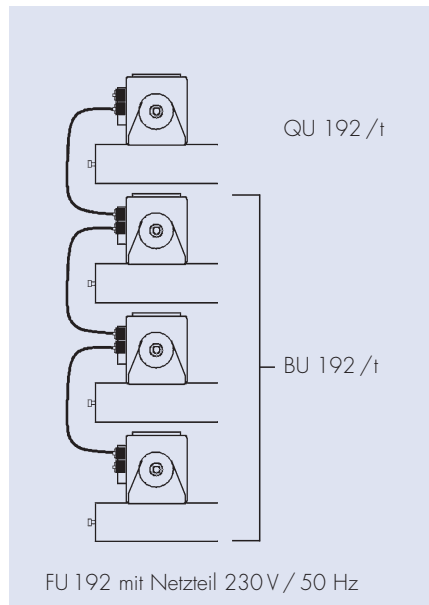
Die äussere Bauform entspricht den Modellen BU 192/t.

Besondere Vorteile

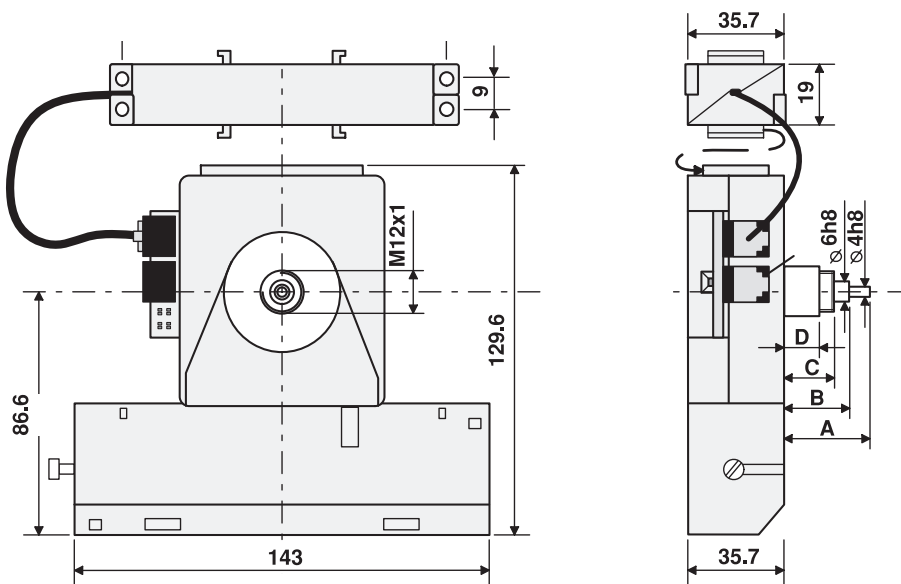
- Für Zifferblätter bis \varnothing 80 cm.
- Sommer-/Winterzeit-Programmierung.
- Genaue Zeitsetzung über serielle Schnittstelle mittels Interface IF 494.
- Genaue Zeitsetzung über Bedientaste (1 Min-, 1 Std.- oder 11 Std.-Schritte).
- Steuerung von bis zu 3 Nebenuhrwerken BU 192/t im Kaskadierbetrieb.



QU 192t



Abmessungen:



Zubehör

Spannungsversorgung

Für alle Modelle stehen folgende Spannungsversorgungen zur Verfügung:

Langzeit-Lithiumbatterie LIT / 3,6 V, Laufzeit des Uhrwerks ca. 6-7 Jahre.

Bei mehrseitigen Uhren ist pro Uhrwerk eine Batterie erforderlich.

Netzteil für 230 V, 50 Hz / 3,6 VDC mit Akkupufferung zur Gangreserve bei Netzausfall.

Mit einem Netzteil können zwei Uhrwerke versorgt werden, z.B. bei 2-seitigen Uhren.

Gangreserve bei vollem Akku:

1 Uhrwerk ca. 14 Tage,

2 Uhrwerke ca. 7 Tage

Lebensdauer des Akkus:

Je nach Bedingungen 2 - 3 Jahre.

Kabel

Verlängerungskabel CAB 192 zur abgesetzten Innenmontage der Zeitsignalempfänger AD 192/AM 192 vom Uhrwerk FU 192/t. Kabellänge 4 m, Verlängerung mit max. 2 x CAB 192 auf 8 m, inkl. Kupplung (SET).

Kaskadierungskabel COM 192

Zum Anschluss eines Nebenuhrwerks BU 192/t an ein steuerndes Uhrwerk der Modellreihe 192, Kabellänge 1 m.

Interface IF 494

für den Anschluss einer seriellen Schnittstelle RS 232 oder RS 422.

Funktionen:

- Zeitführung von BU 192/t über periodisches Zeitelegramm.
- Einmalige Zeiteinstellung und Vorprogrammierung der automatischen Sommer-/ Winterzeitumstellung bei QU 192/t in Verbindung mit Timeset-Kit (Option).

Voraussetzung: Unterbrechungsfreie Spannungsversorgung notwendig, da sonst Datenverlust.

Das Interface ist im baugleichen Gehäuse wie die Funkempfänger eingebaut und am Uhrwerk aufsteckbar.

Schnittstellenanschluss über Steckverbinder und über Verbindungskabel (12 cm) zum Uhrwerk.

Masstabelle für	192	192t
Minutenachse A (\varnothing 4 - 0,02 mm)	18,9	34,0
Stundenachse B (\varnothing 6 - 0,02 mm)	11,9	27,0
Gewinde für Zentralbefestigung C (M12 x 1)	8,4	23,5
Distanzhülle D (mm)	-	8,0
Max. Zifferblattdicke (mm)	5,0	8,0

